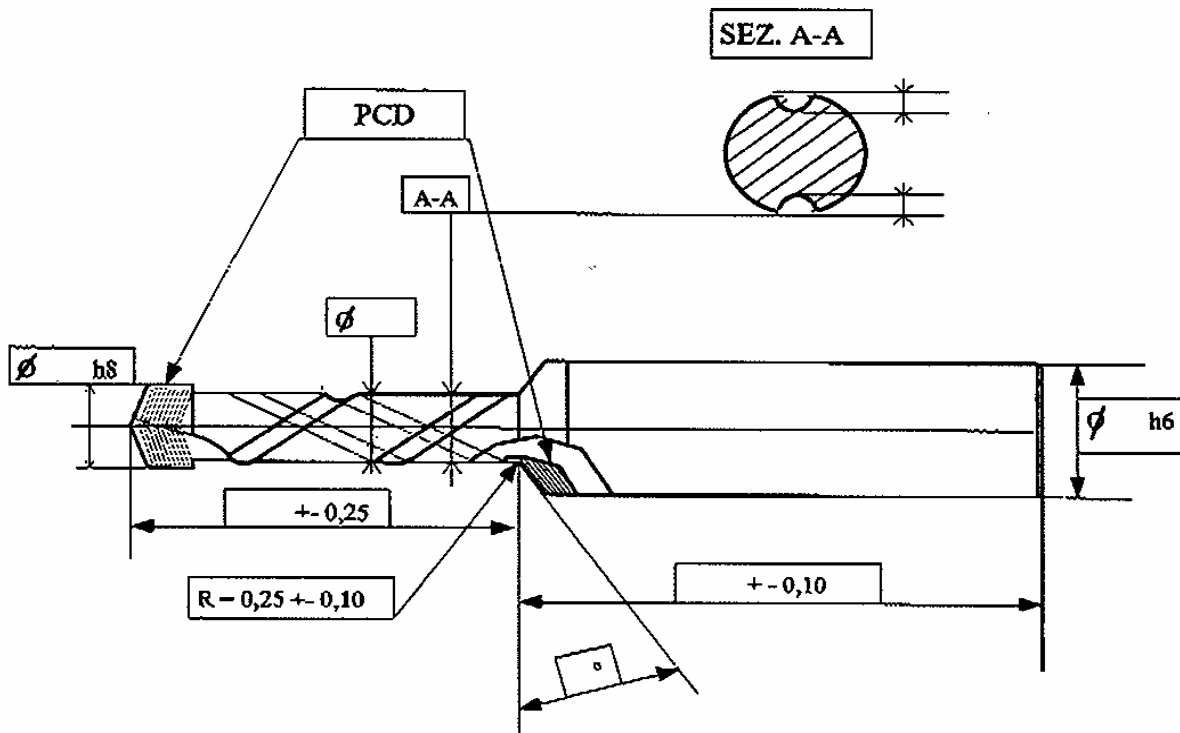


inserti e utensili speciali con placchetta in PCD e PCBN

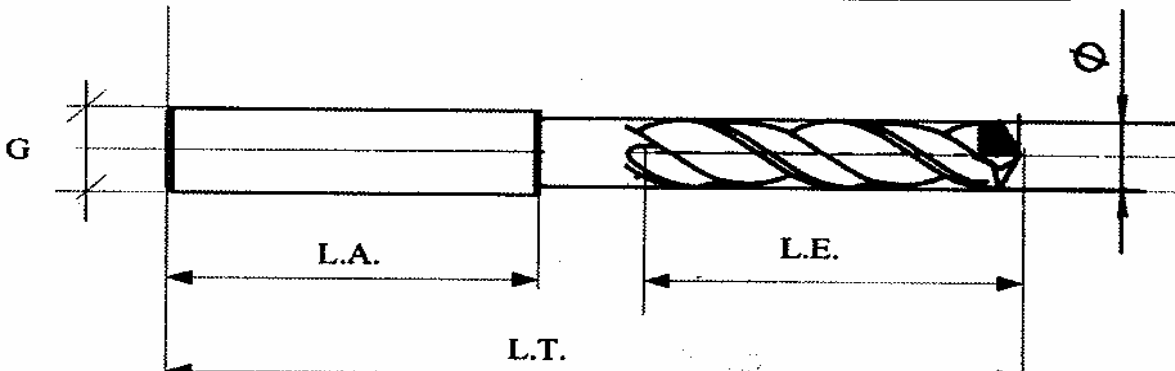
special inserts and tools with PCD and PCBN tip

nb: ringraziamo i clienti che ci hanno dato il permesso di pubblicare i vari schizzi, studi e disegni.

nb: we thank customers who have given us permission to publish the various sketches, studies and drawings.

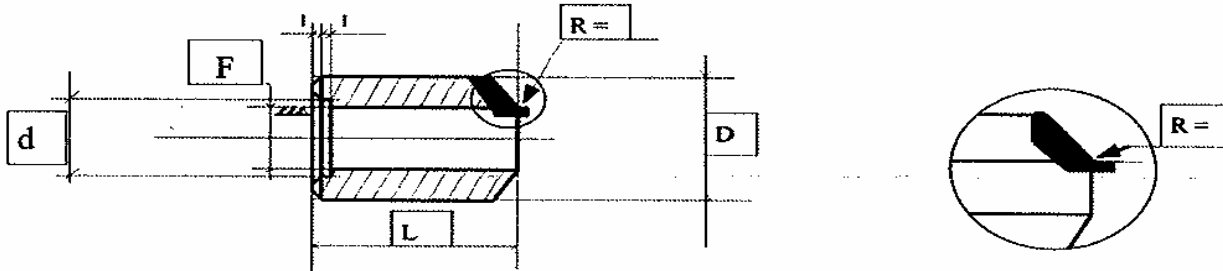


Punta elica in M.D " " con fori di refrigerazione , elica a °
con inserto in PCD



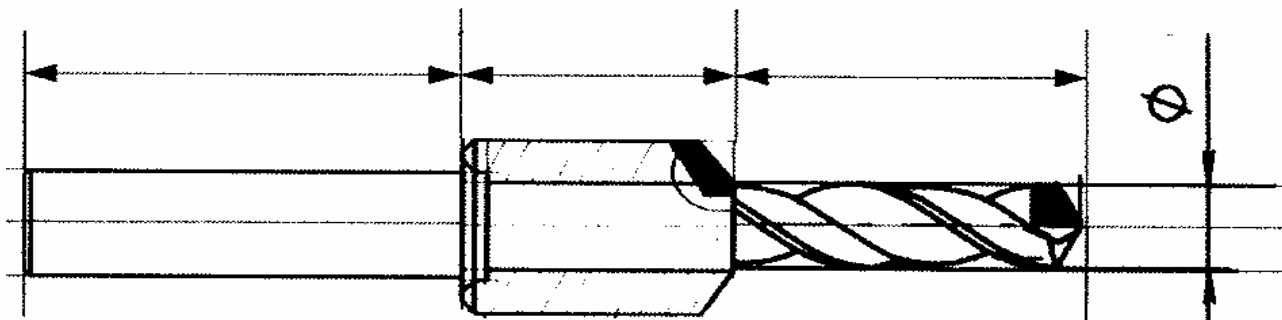
ϕ -0/+0,02	G h7	LT	LA	LE

Svasatore in acciaio , angolo di svasatura con inserti in PCD



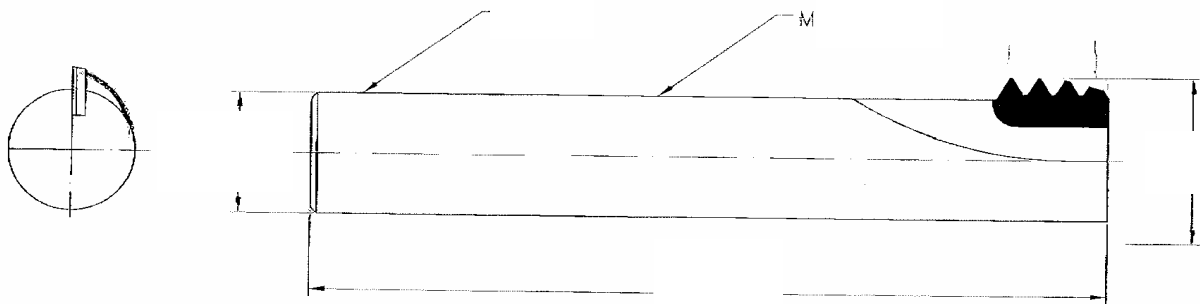
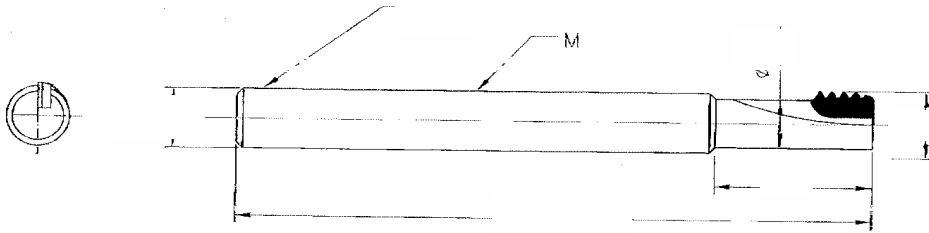
D	F +0,01/+0,02	L	R +0,25/-0	d +0,01/+ 0,02

Schema dell'utensile combinato , punta elica più svasatore



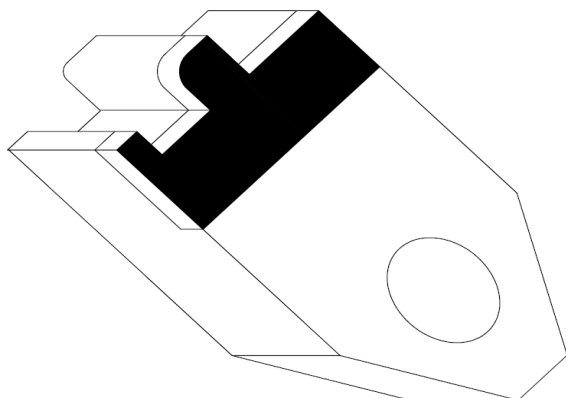
maschi a filettare

internal thread tool



inserti sagomatori

shaper insert



frese in sagoma

end-mill form tools

